

Solution



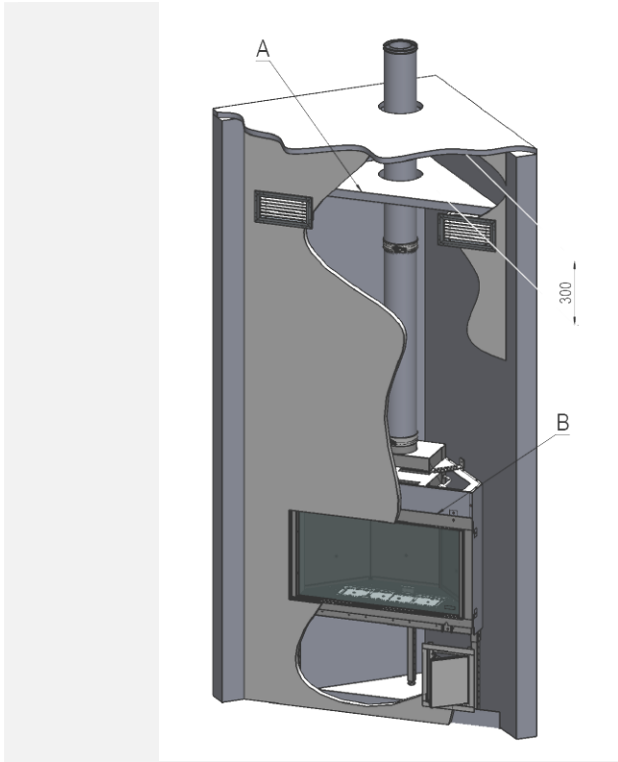
40011448-1330

HU

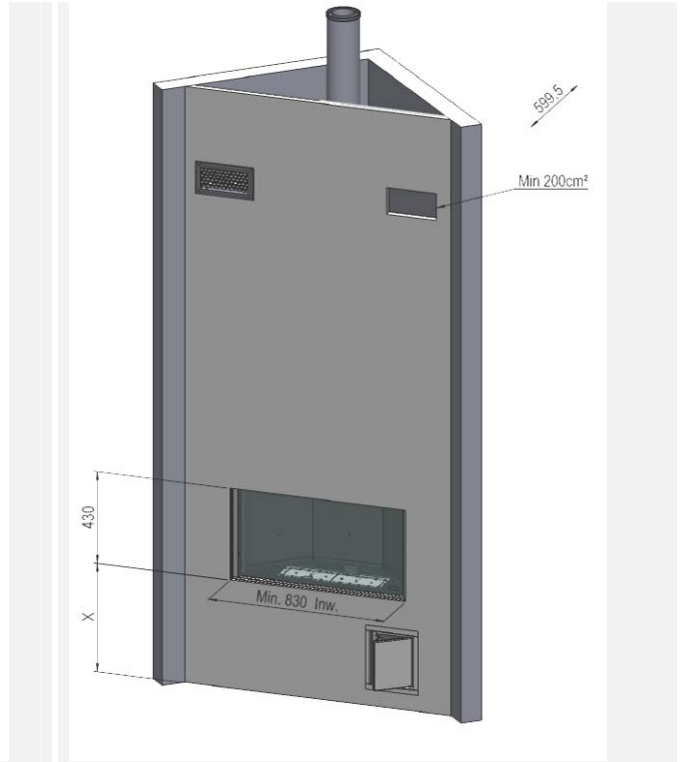
**Üzembe helyezési
útmutató**

HU

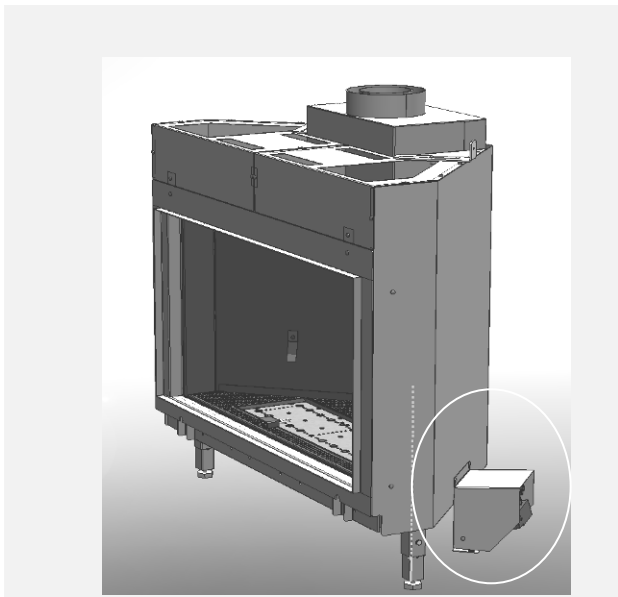
 **faber**



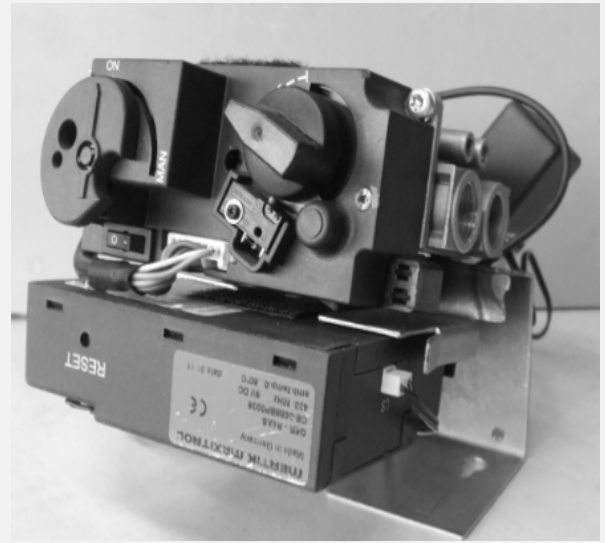
1-1



1-2



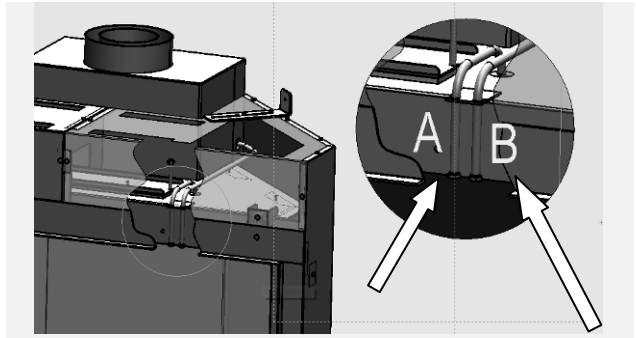
1-3



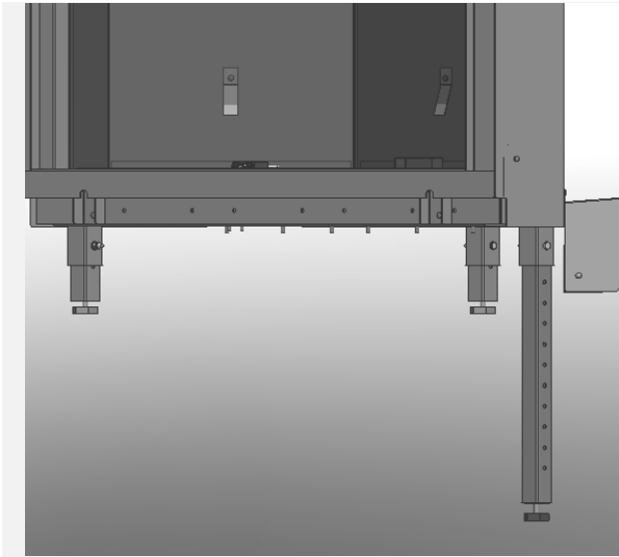
1.4



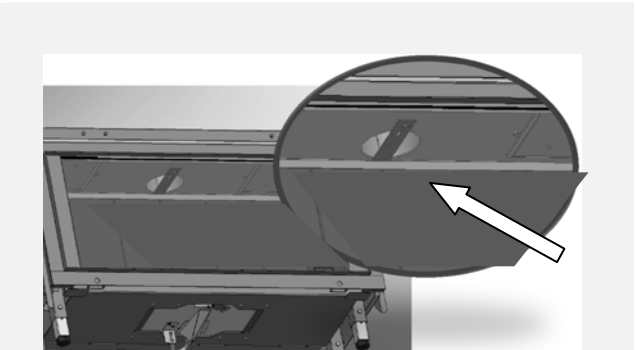
2.1



2.2



2-3



2-4





3-1



3.2



3-3



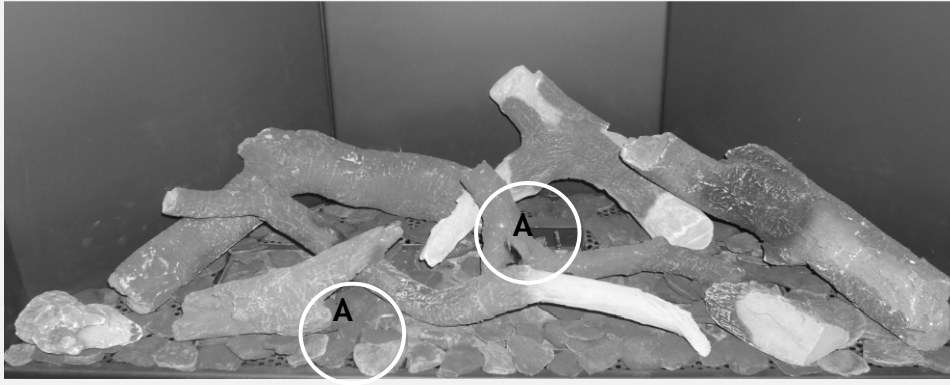
3-4



3.5



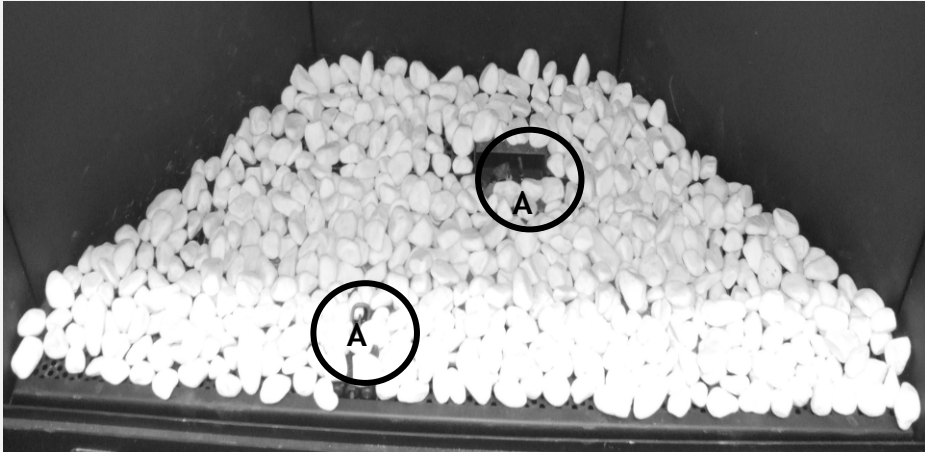
3.6



4-1



4-2



4-3



1 Bevezetés

A berendezés üzembe helyezést bízva gázszerelőre! Kérjük, olvassa el alaposan a jelen üzembe helyezési útmutatót.

A berendezés megfelel az Európai Unió gázzal működő berendezésekre vonatkozó irányelvnek, továbbá rendelkezik a CE-jelöléssel.

2 Safety instructions

- A berendezést a jelen utasításoknak, valamint a hatályban lévő helyi gázbiztonsági előírásoknak megfelelően kell elhelyezni, csatlakoztatni és évente ellenőrizni.
- Ellenőrizze a berendezés adattábláján, hogy a berendezés összhangban van-e a helyi gáz tulajdonságaival.
- Az üzembe helyezést végző személy nem módosíthat a berendezés beállításain és kialakításán!
- Ne helyezzen további műtűzifát és műparazsat a kazánba vagy az égéstérbe.
- A berendezés egy kellemes megjelenésű fűtőberendezés. Ez azt jelenti, hogy a berendezés valamennyi felülete - beleértve az üveget is - felforrósodhat (akár 100 °C fölé is!). Ez alól egyedül a berendezés alja és kezelőszervei képeznek kivételt.
- Ne helyezzen éghető tárgyakat a berendezés ill. annak szellőzőrácsainak fél méteres körzetébe.
- A berendezés természetes levegőcirkulációjának következtében a nedvességet, a festékanyagokat, az építőanyagokat stb. a berendezés beszívhatja, amiből aztán korom keletkezik. Ezért közvetlenül felújítás után a berendezést nem szabad beüzemelni.
- A berendezés első bekapcsolásakor üzemeltesse azt maximális tűzön néhány órán keresztül, hogy a lakkbevonat tökéletesen kiszáradjon, és hogy az esetleges károsanyagok eltávozzanak. E folyamat során célszerű nem tartózkodni a helyiségben!
- Kérjük, ne feledje, hogy:
 1. minden csomagolóanyagot el kell távolítani.

2. gyermekek és állatok nem tartózkodhatnak a helyiségben.

3 Követelmények a beüzemelésre vonatkozóan

3.1 A kazán

- A készüléket egy meglévő vagy egy újonnan létrehozott fűstkéményhez kell csatlakoztatni.
- Rugalmas gázcsővel felszerelt készülékeknel a gáz vezérlőszelepe a biztonságos szállítás érdekében a jobb oldalra van felszerelve. Csavarozza ki, és szerelje fel kb. 30 cm-re az ajtó mögé. fig 1.3

3.2 Műkéményfal

- A műkéményfalnak nem éghető anyagból kell lennie.
- Mindig gondoskodjon a berendezés szellőztetéséről rácsok vagy egyéb megoldás révén. A léghozamnak minimum 200 cm²-nek kell lennie.
- Burkolatként használjon speciális stukkót (mely legalább 100 °C-ig ellenáll a hőnek) vagy üvegszál-asztalozás tapétát az elszíneződések, repedések stb. elkerülése érdekében. Ajánlott szárítási idő: a ragasztónak mm-enként legalább 24 órára van szüksége a megszáradáshoz.
- A műkéményfalnak nem szabad a berendezésre nehezednie.

3.3 Követelmények a fűstkéményrendszerre és a kivezetésekre vonatkozóan

- Kizárólag olyan anyagokat használjon, melyeket a Faber előír. A Faber kizárólag ezen anyagok használata mellett tudja garantálni a berendezés hibátlan működését.
- A fűstkéménycső külső része akár a 150 °C-ot is elérheti. Gondoskodjon a megfelelő szigetelésről és védelemről arra az esetre, ha a csövet éghető falon vagy mennyezeten kívánja átvezetni. Továbbá tartsa be a szükséges távolságot.
- Ügyeljen rá, hogy a fűstkéménycső 2 méterenként rögzítve legyen, hogy a fűstkéménycső ne teljes mértékben a berendezésre nehezedjen.
- Ne csatlakoztasson levágott csövet közvetlenül a berendezéshez.

3.4 Kivezetések

A füstkéménycső egy külső falon vagy a tetőn végződhet. Ellenőrizze, hogy a tervezett kimenet megfelel-e a helyi előírásoknak a működést és a szellőztetést illetően.

A megfelelő működéshez a kimenetnek legalább fél méterre kell lennie:

- Az épület sarkától.
- A párkánytól és az erkélytől.
- Az eresztől (a tető peremét nem ideértve).

4 Útmutatások az előkészületekre és az üzembe helyezésre vonatkozóan

4.1 Gázkapcsolat

A gázkapcsolatnak meg kell felelnie a helyi hatályos előírásoknak.

A csővezetéknek megfelelő hosszúságúnak kell lennie. A berendezésnél lennie kell egy könnyen hozzáférhető gázlezáró csapnak. A gázvezetéket úgy kell elhelyezni, hogy az könnyen hozzáférhető legyen, és hogy a gázégőt bármikor könnyen le lehessen választani.

4.2 Elektromos kapcsolat

Hosszabbító használata esetén a 230 VAC - 50 Hz-es konnektort a földelés közelében kell elhelyezni.

4.3 A berendezés előkészítése

- Távolítsa el a csomagolást a berendezésről. Győződjön meg róla, hogy a berendezés alján található gázcsövek sértetlenek.
- Tegye biztonságos helyre a vázat és az üveget.
- Távolítsa el a vázat és az üveget (ha szükséges), és vegye ki a berendezésből a külön csomagolt alkatrészeket.
- Kösse rá a gázcsatlakozót a gázszelepre.

4.4 A berendezés elhelyezése

Vegye figyelembe az üzembe helyezési feltételeket (lásd: 3. fejezet)

4.4.1 A földre történő felállítás

Állítsa a készüléket a megfelelő pozícióba és amennyiben szükséges, az állítható lábak segítségével állítsa be a magasságát.

A magasság és a kazán szintjét egy alkoholos vízszintezővel állítsa be. (lásd 2.3. ábra)

- A magasság durva beállítása:
 - az kihúzható vagy hosszabbító lábak segítségével.
- Pontos:
 - az állítható lábak elforgatásával.

4.5 A kivezetés elhelyezése

- Ha a kivezetés a falon vagy a tetőn van, akkor a lyuknak legalább 5 mm-rel nagyobbak kell lennie a füstkéménycső méreténél.
- A vízszintes elemeket úgy kell elhelyezni, hogy azok 3 fokkal magasabban álljanak, mint a berendezés síkja.
- Vezesse el a füstelvezetőt a berendezéstől kezdve. Ha erre nincs mód, akkor használjon állítható csövet.
- A rendszer felszereléséhez használjon egy fél méteres levágott csövet. Ügyeljen rá, hogy a belső cső mindig 2 cm-rel hosszabb legyen, mint a külső cső. A falon és tetőn elhelyezett kivezetéseket szintén rövidebbre kell vágni. Ezeket önmetsző csavarokkal kell rögzíteni.
- A beépített füstkéménycsővet nem szigetelni, hanem szellőztetni kell (kb 100 cm²)

4.6 Füstelvezető építése

A füstelvezető építése előtt ellenőrizze, hogy a készülék megfelelően működik-e. Ennek leírását a 7. Fejezetben "az üzembe helyezés ellenőrizze" találja.

4.7 Füstkémény

- A füstkéményt nem gyúlékony anyagokból kell építenie és fém profilokkal vagy falazattal / szellőző betontéglákkal kell kombinálnia.
- A rácsokat és a szervizpaneleket (lásd 1.1. és 1.2. ábra) is vegye számításba. Helyezzen egy nem gyúlékony anyagból készült védőlemezt a rácsok fölé (lásd 1.1A ábra).
- Minden esetben használjon keresztvasat, ha a füstkéményt falazással készíti. Ezt soha ne helyezze közvetlenül a készülékre.

4.8 Keret nélküli kialakítás díszítőelemekkel

- A füstelvezetőt a beépített keret mellett építse fel (lásd 1.1. ábra B pont), az alsó részt

nem számítva. Hagyjon legalább 3 mm távolságot a kémény és a készülék között.

5 Az üveg eltávolítása

5.1 Az elülső üveg eltávolítása

- Távolítsa el az oldalsó védőrudakat A. (Lásd a 3.1. ábra.)
- Távolítsa el az alsó védőrudakat B. (lásd 3.2. ábra)
- Helyezze a tapadókorongokat az üvegre
- Távolítsa el a tömitést a vajatból (lásd 3.3. ábra).
- A vajatból történő eltávolításhoz csúsztassa felfelé az üveget. Fokozatosan mozgassa kifelé és lefelé az üveget. (Lásd 3.4/3.6 ábra.)

Az üveg visszahelyezéséhez végezze el a fenti műveletet fordított sorrendben. Távolítsa el az üvegről az ujjlenyomatokat, mert ezek beleéghetnek.

6 A díszelemek behelyezése

Az égéskamrában tilos a mellékelttől eltérő vagy nagyobb mennyiségű díszelemet elhelyezni!

Az őrlángot sose fedje be díszelemmel! Ne dobjon minden díszelemet az égéskamrába, mert ez esetben az apró szemcséjű por elzárhatja az égéskamra nyílásait.

6.1 Dekorációs fahasáb

- Helyezzen néhány műparazsat az égőre és a fedőlemezre.
- Az utasítások szerint helyezze el a dekorációs fahasábokat. (a 3.1. ábra vagy a műhasábok mellékelt szemléltető kártyája szerint).
- Terítse szét a többi műparazsat az égőn és a fedőlemezen. Ne rakja túl vastagon az égőre, mert ez rontja az égési képet.
- Gyűjtsa be az őrlángot és a főégőt a használati útmutató utasításai szerint. Ellenőrizze, hogy jó-e a láng eloszlása. Szükség szerint rendezze át a műparazsat, ha nem elég jó a láng eloszlása.
- Helyezze be az üveget és ellenőrizze az égési képet.

6.2 Kavicsok / szürke kő

- Helyezze a kavicsokat az égőre és a fedőlemezre (a 4.2. és 4.3. ábra vagy

a műhasábok mellékelt szemléltető kártyája szerint). Vigyázzon, hogy ne alakuljon ki kettős réteg, mert ez rontja az égési képet.

- Helyezze be az üveget és ellenőrizze az égési képet.

7 A megfelelő működés ellenőrzése.

7.1 Az őrláng és a főgázégő ellenőrzése

Kapcsolja be az őrlángot és a főgázégőt az utasításoknak megfelelően.

- Ellenőrizze, hogy az őrláng megfelelően helyezkedik-e el a főgázégő fölött, és hogy azt nem fedik-e be forgácsok, mütűzifák vagy kavicsok.
- Ellenőrizze a főgázégőt legnagyobb és legkisebb fokozaton (a lángnak gyorsan és problémamentesen kell kigyulladnia).

7.2 A gázszivárgás ellenőrzése

Ellenőrizzen minden csatlakozást és illesztést gázszivárgás jeleit keresve egy gázszivárgás-detektor vagy -spray segítségével.

7.3 A gázégő nyomásának és előnyomásának ellenőrzése

A bemeneti nyomás ellenőrzése:

- Zárja el a gázcsapot.
- Nyissa meg a nyomásmérő anyát B (lásd 2.1 ábra) (fordítsa azt el egy pár fordulattal), és kössön rá a gázszelepre egy nyomásmérő vezeték.
- Végezze el a mérést legnagyobb égési fokozaton és akkor, amikor csak az őrláng ég.
- Ha a bemeneti nyomás túl nagy, akkor a berendezést tilos csatlakoztatni.

A gázégő nyomásának ellenőrzése:

- Csak akkor végezze el ezt a mérést, ha a bemeneti nyomás rendben van.
- Nyissa meg a nyomásmérő anyát A (lásd 2.1 ábra) (fordítsa azt el egy pár fordulattal), és kössön rá a gázszelepre egy nyomásmérő vezeték.
 - A nyomás a kézikönyv 13. fejezetében, a műszaki adatok között feltüntetett értékű legyen. Ha eltérő, keresse meg a gyártót.
 - * Zárja el a nyomásmérő anyát és nézze meg, hogy nincs-e szivárgás.

7.4 A láng képének ellenőrzése

Hagyja, hogy a berendezés legnagyobb fokozaton üzemeljen legalább 20 percen keresztül, majd ellenőrizze a lángot, hogy:

1. Egyenletesen oszlik-e el
2. Megfelelő-e a színe

Ha a láng a fenti kritériumoknak nem tesz eleget, akkor ellenőrizze:

- A műtűzifák elhelyezkedését és/vagy a kavicsok és forgácsok mennyiségét a gázégőn.

- A füstkémenyecső

szivárgásmentességét (kék láng esetén)

- Hogy a füstfojtó tárcsa jól van-e felszerelve
- A kimenetet.
 - Hogy a falon lévő kimenet jól van-e elhelyezve
 - Hogy a tetőn lévő kimenet jól van-e elhelyezve
- Hogy a füstelvezető rendszer megfelelő kapacitású-e.

A CO/CO₂ műszerrel megmérheti a füstgázok és a friss levegő minőségét.

Két mérési pont van kialakítva az üveg és a beépítőkeret között.

Az egyik a bejövő levegő, a másik a füstgázok mérésére szolgál (L. ábra).

A CO₂ és CO aránya nem haladhatja meg az 1:100 értéket.

Példa:

Ha a CO₂ szintje 4,1 % max. CO 410 ppm engedhető meg

Ha az arány meghaladja az 1:100 értéket vagy a füstgázok mérése a szabad levegőben történik, a fenti pontokat is ellenőrizze.

8 Útmutatások az ügyfél részére

- Nézze meg a berendezést éves rendszerességgel szakemberrel a berendezés biztonságos üzemelésének és hosszú élettartamának érdekében.
- Ismertesse az ügyféllel az üveg karbantartásával és tisztán tartásával kapcsolatos tudnivalókat. Hangsúlyozza az ujjlenyomatok beégésének veszélyét.
- Ismertesse az ügyféllel a berendezés és a vezérlőegység használatára vonatkozó tudnivalókat, beleértve az elemcserét és a vevőegység első alkalommal történő beállítását.
- Adja át az ügyfélnek:
 - Az üzembe helyezési útmutatót

- A használati útmutatót
- A műtűzifák kezelésére vonatkozó utasításokat tartalmazó kártyát
- A szívó emelőket

9 Évente esedékes karbantartási műveletek

9.1 Karbantartás és tisztítás:

- Ellenőrizze, és szükség esetén tisztítsa meg:
 - Az őrlángot
 - A gázégőt
 - Az égéskamrát
 - Az üveget
 - A műtűzifákat, hogy nincsenek-e eltörve
 - A kimenetet

9.2 Csere:

- A forgácsokat/paraszakat, ha szükséges.
- LPG-vel működő készülék esetén az égő rostanyagú tetejét

9.3 Az üveg tisztítása

A szennyeződések nagyja egy száraz ronggyal eltávolítható. Az üveg tisztításához használhat kerámiatisztítót is.

Megjegyzés: ügyeljen rá, hogy az üveg ne legyen ujjlenyomatossá, az ujjlenyomatok ugyanis örökre beleéghetnek az üvegbe!

Végezze el az ellenőrzést a 7. fejezet, "Az üzembe helyezés ellenőrzése" c. részben ismertetettek szerint.

10 Átállítás másik fajta gázra (pl. propán)

Az átállásra csak úgy van lehetőség, ha kicseréli a gázégőt. Ezt illetően vegye fel a kapcsolatot a forgalmazóval. Rendelés leadásakor mindig közölje a berendezés típusát és sorozatszámát.

11 Műszaki adatok A füstelvezető rendszer méretezése

A füstelvezető rendszert a füstjárat méretező számolótáblával méretezheti (lásd 13 fejezet szerint).

A számolótábla külön alkalmazásként le is tölthető, a következő kóddal.



A füstelvezető csövek méretét és az alkalmazandó fojtótárcsa méreteket az alábbi táblázat foglalja össze (lásd 11.11 és 11.12 fejezet szerint). A táblázat a Kezdő hossz (KEH), a Teljes függőleges magasságot (TFM) és a Teljes vízszintes hosszat (TVH) tartalmazza.

11.1 Kezdő Hossz (KEH)

Ez a kandallóra csatlakozó első füstjárat-rész, és bizonyos értéket képvisel (12.1, 12.2 és 12.3 ábra, A, N, F).

Értéke a táblázat felső sorában látható (lásd 11.11 vagy 11.12 táblázatot).

11.2 Teljes Függőleges Magasság (TFM)

A TFM a kandalló tetejétől a kéménycső tetejéig mért befoglaló magasság. A TFM jelű érték kimérhető vagy meghatározható a kiviteli rajzokból. Lásd még a rajzokon (12.1, 12.2 és 12.3 ábra: TFM).

11.3 Teljes Vízszintes Hossz (TVH)

A TVH a számított Vízszintes Hossz, amely könyökcsövekből és vízszintes csövekből adódhat össze. Könyökcsövek esetén I, K és Q, egyenes csövek esetén H, j, L, M, P és R jelöli.

11.4 A vízszintes füstjárat teljes hossza

A rajzokon a vízszintes csőszakaszok a H, J, L, M, P és R elemekből állnak.

11.5 90°-os vízszintes könyökök

Csak vízszintesen fekvő könyökök. I, K és Q a betűjelük.

11.6 45 / 30°-os vízszintes könyökök

Csak vízszintesen fekvő könyökök.

11.7 90°-os könyökök, amelyek függőlegesből vízszintesbe mennek

90°-os könyökök, amelyek függőlegesből vízszintesbe vagy fordítva mennek. G, O és S a betűjelük.

11.8 45 / 30°-os könyökök, amelyek függőlegesből vízszintesbe mennek

30 vagy 45°-os függőleges átmenetek. B és D a betűjelük.

11.9 45 vagy 30°-os lejtős füstcsövek

30° vagy 45° függőleges szögben szerelt füstcsövek. C a betűjelük. Csak két 45° vagy 30°-os függőleges könyökkel kombinálva használhatók.

11.10 Táblázat

Keresse ki a megfelelő függőleges (TFM) és vízszintes (TVH) hosszat a táblázatból. Ha az adott cellában "x" van, vagy ha az érték nem szerepel a táblázatban, akkor az a csőkombináció nem lehetséges. Ebben az esetben módosítsa TFM vagy TVH értékét. Ha adott az érték, ellenőrizze, hogy a kiszámolt KEH nem kisebb-e a táblázatban feltüntetettnél. Ha igen, módosítsa az KEH-t. A cellában lévő szám a fojtótárcsa szélességét mutatja ("0" esetén nincs szükség fojtótárcsára). Általában egy 30 mm-es szűkítő gyárilag be van szerelve (lásd 2 4 ábra).

11.11 100/150 mm füstcsőátmérő táblázat
Függőleges (TFM) és Vízszintes (TVH)

STL

TVH

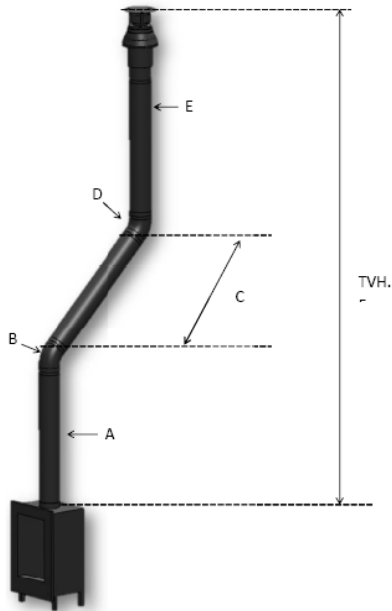
STL	0,1	0,2	0,5	0,5	1	1	1
THL	0	1	2	3	4	5	6
0	x	x	x	x	x	x	x
0.5	x	0	x	x	x	x	x
1	30	30	0	x	x	x	x
1.5	40	30	0	0	0	x	x
2	40	30	30	0	0	0	0
3	50	30	30	30	0	0	0
4	50	40	30	30	0	0	0
5	50	40	40	30	0	0	0
6	60	40	40	40	30	0	0
7	60	50	40	40	30	30	0
8	60	50	50	40	40	30	0
9	65	50	50	50	40	30	30
10	65	65	50	50	40	30	30
11	65	65	60	50	40	40	30
12	65	65	60	50	50	40	30
13	65	65	60	50	50	40	30
14	65	65	60	50	50	40	30
15	65	65	60	50	50	40	30
16	65	65	60	50	50	40	30
17	65	65	60	50	50	40	30
18	65	65	60	50	50	40	30
19	65	65	60	50	50	50	30
20	65	65	60	50	50	50	40
21	65	65	65	50	50	50	40
22	65	65	65	60	50	50	40
23	65	65	65	60	50	50	40
24	65	65	65	60	50	50	40
25	65	65	65	60	50	50	x
26	65	65	65	60	50	x	x
27	65	65	65	60	x	x	x
28	65	65	65	x	x	x	x
29	65	65	x	x	x	x	x
30	65	x	x	x	x	x	x

THL

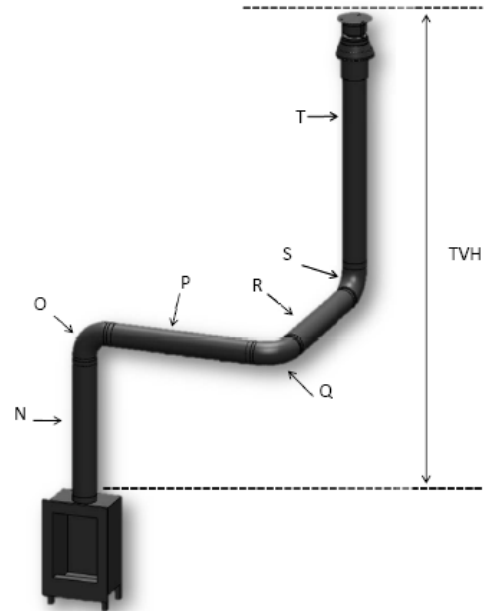
TVH

12 Példa

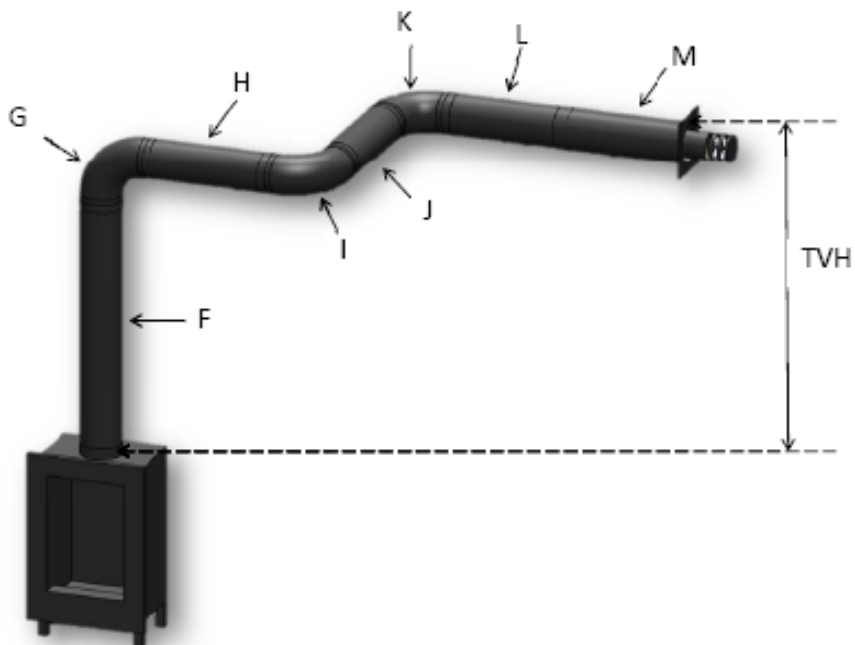
12.1 ábra



12.2 ábra



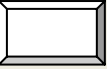
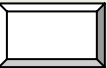


12.3 ábra



13 Füstjárat méretező számolótábla

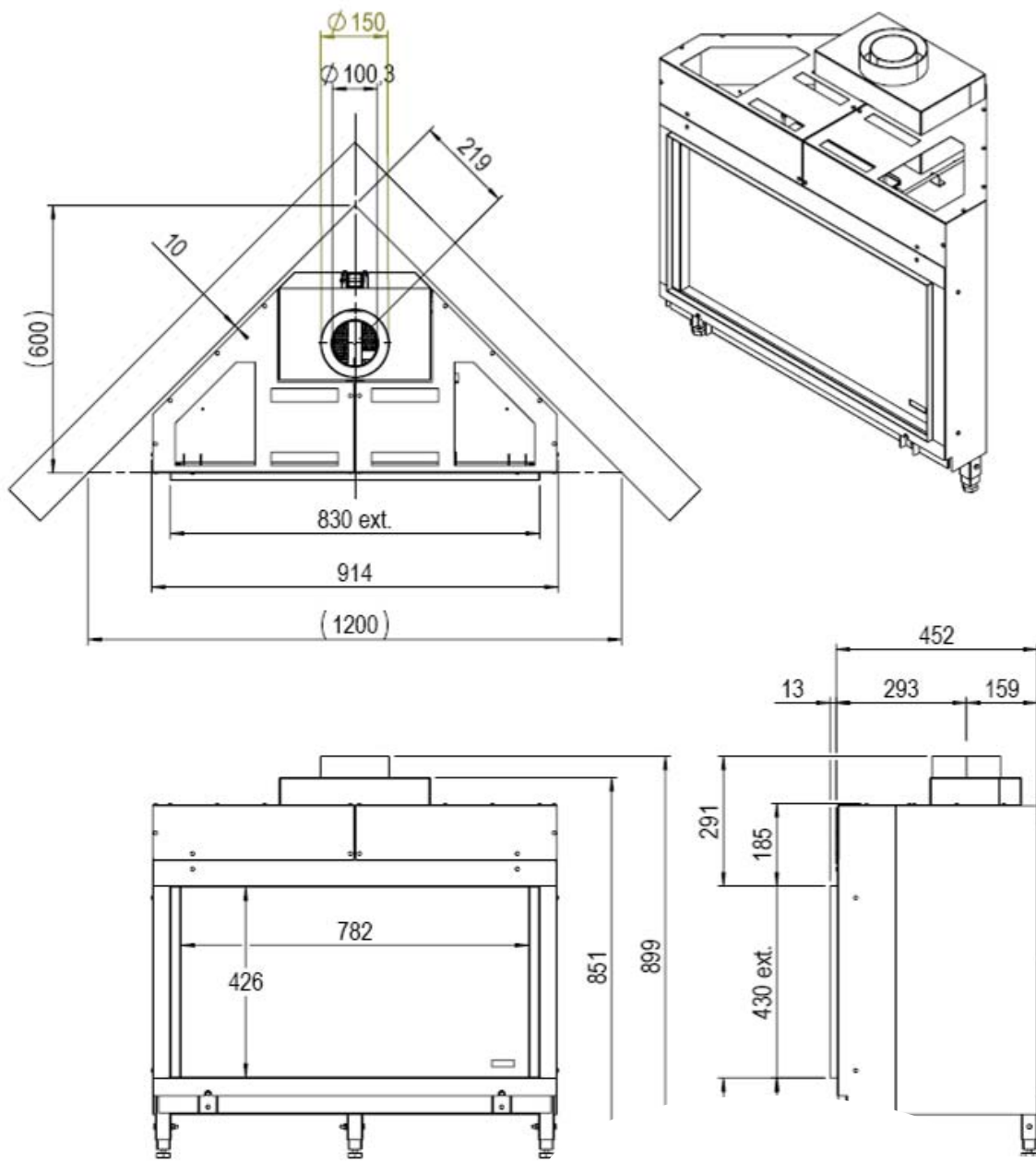
Kezdő Hossz (KEH)				
Első rész, a készülék tetején			érték	kész
0,1 - 0,45 m füstjárat hossz			0,2	
0,5 - 0,9 m füstjárat hossz			0,5	
1 - 1,4 m füstjárat hossz			1	
1,5 - 2 m füstjárat hossz			1,5	
2 m és nagyobb füstjárat hossz			2	
90°-os könyökök			0,1	
45°30° / 15 könyökök			0,2	
Tetőkivezetés			1	
Fali kivezetés			0	
Teljes Fügőleges Magasság (TFM)				
mért magasság				kerekített érték
_____ méter				_____ méter
Teljes Vízszintes Hossz (TVH)				
számítás				
Rész	szám	x	érték	eredmény
Összhosszúság, m	_____	x	1	_____
90°-os könyökök függőlegesből vízszintesbe	_____	x	0,4	_____
45°-os könyökök függőlegesből vízszintesbe	_____	x	0,2	_____
90°-os vízszintes könyökök	_____	x	1,5	_____
45°-os vízszintes könyökök	_____	x	1	_____
ferde csövek méter	_____	x	0,7	_____
Összesen				_____ + _____ méter
Keresse ki a táblázatból és írja ide a TFM és TVH metszésponti talált értékét.				talált érték _____

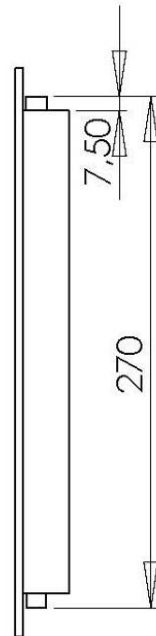
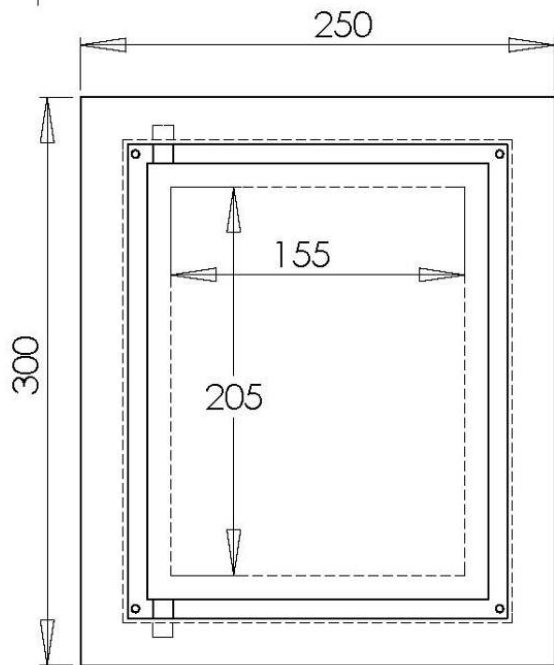
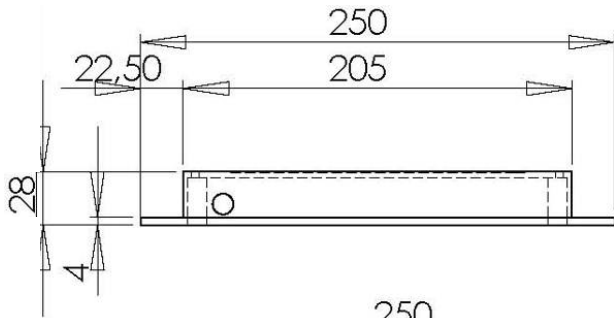
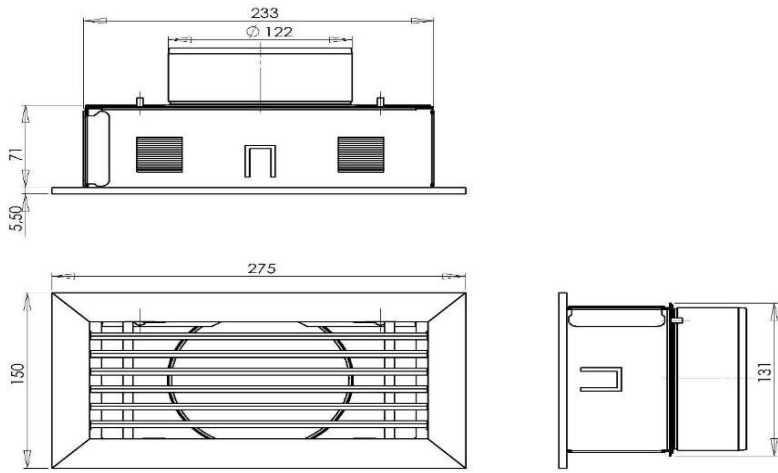
Ellenőrizze, hogy a talált KEH nagyobb vagy egyenlő-e a táblázatban levő értéknél.	
Ha a kapott érték „X”, a létesítés NEM lehetséges. Megoldás: módosítsa TFM vagy TVH értékét.	
Ha az KEH értéke kisebb a táblázatban levő értéknél, a létesítés NEM megengedett. Megoldás: túl rövid az KEH; ellenőrizze a táblázat legfelső sorában a minimális hosszt.	
Eredmények	
Szűkítőméret = A vessző talált értéke.	mm _____
További információ = A vessző után talált érték.	Alkalmazott jel
Szerelje be a légszűkítőt, lásd a telepítési kézikönyvet.	0,1 
Szerelje a 100/150 adaptert közvetlenül a tűz fölé.	0,2 
A 100/150 adaptert falkivezetés esetén az utolsó könyök elé, tetőkivezetés esetén közvetlenül a tetővég elé szerelje.	0,3 
Tetőkivezetés esetén (mindig 100/150 méret alkalmazandó) közvetlenül a tetővég elé szerelje a 100/150 adaptert. 130/200-as falkivezetés.	0,4 

14 Műszaki adatok

Gázkategória		I12H3P	I12H3B/P	I12H3P
Típus		C11 C31	C11 C31	C11 C31
Referencia gáz		G20	G30	G31
Teljesítményfelvétel	kW	8.	8.7	8.7
Energiatakarékossági szint		2	2	2
NOx besorolás		5	5	5
Bemeneti nyomás	mbar	25	30	30
Gáz áramlási sebessége 15 °C és 1013 mbar mellett	l/h	883	258	340
Gáz áramlási sebessége 15 °C és 1013 mbar mellett	gr/h		650	640
Gázégő nyomása legnagyobb fokozaton	mbar	11	20.5	28
Főgázégő injektora	mm	2x390	100 Bin 120 Bui	100 Bin 120 Bui
Bemenet szűkítő	mm	1.8	1.3	1.3
Őrláng szerelvény		SIT145	SIT145	SIT145
Kód		Nr.36	Nr.23	Nr.23
Bemenet/kimenet átmérője	mm	100/150	100/150	100/150
Gázszabályozó szelep		GV60	GV60	GV60
Gázkapcsolat		3/8"	3/8"	3/8"
Elektromos kapcsolat	V	220	220	220
Elem a vevőegységhez	V	4x AA (1,5V)	4x AA (1,5V)	4x AA (1,5V)
Elem a jeladóhoz	V	9	9	9

15 Méretek







www.faber.nl - info@faber.nl

Saturnus 8 NL - 8448 CC Heerenveen

Postbus 219 NL - 8440 AE Heerenveen

T. +31(0)513 656500

F. +31(0)513 656501

Dealer info